

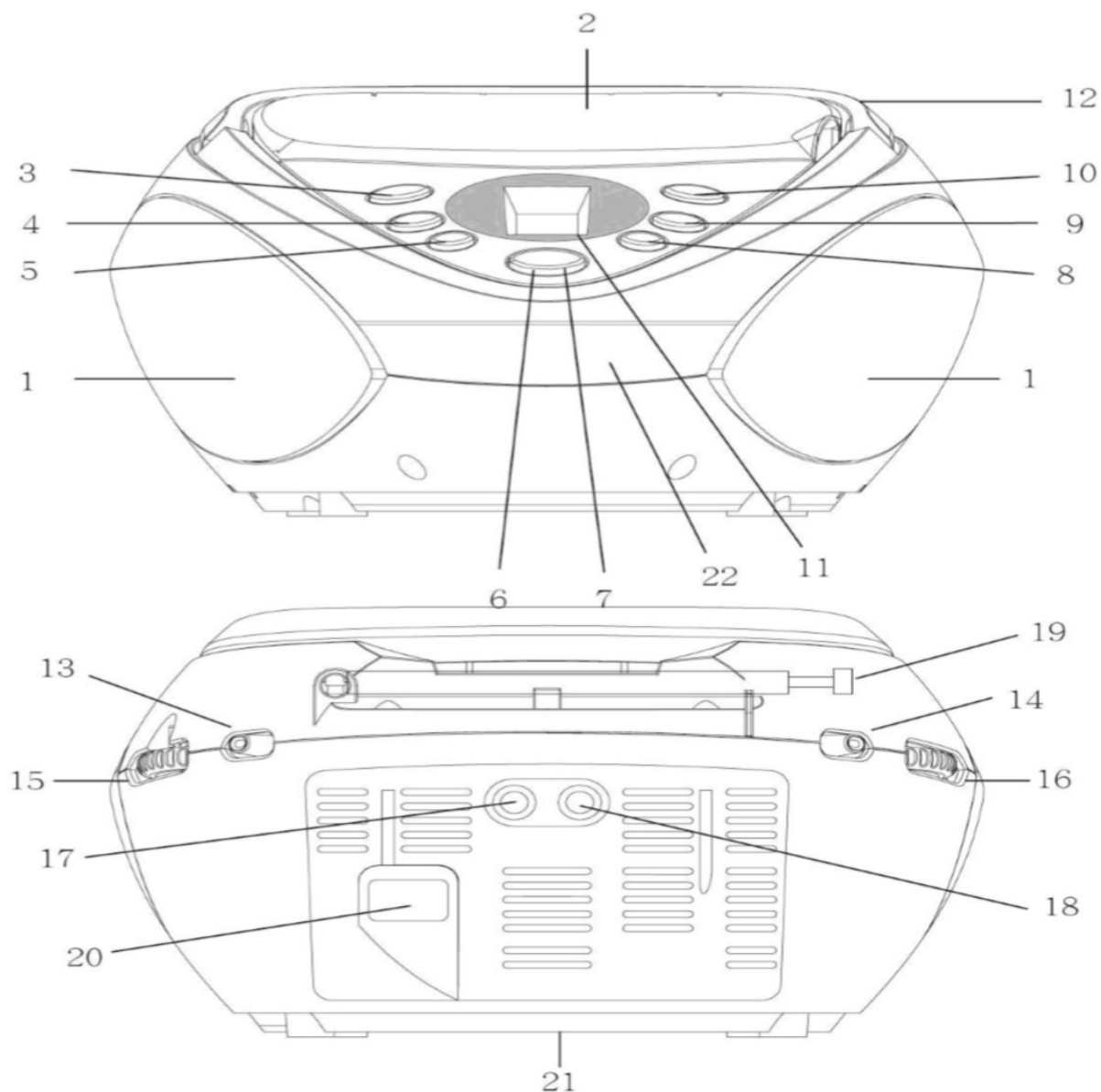
 soundmaster®



Soundmaster SCD3750WS

Kiirjuhend

Seadme funktsioonid



1	Kõlarid	12	Sang
2	CD plaadi sahtel	13	BAND – Sagedusalade Lüliti
3	FOLDER UP nupp	14	FUNCTION Lüliti
4	CD/USB nupp	15	TUNING sagedusala FM 87.5 -108 MHz
5	PROGRAM nupp	16	VOLUME helitugevuse nupp
6	STOP • nupp	17	Aux-In sisend/pesa 3,5mm Stereo
7	PLAY/PAUSE nupp	18	Kõrvaklapipesa
8	MODE nupp	19	Antenn
9	SKIP DN nupp	20	Seinatoide
10	SKIP UP nupp	21	Patareisahtel 6xC-suuruses patareile
11	LCD ekraan	22	USB pesa

Raadio kuulamine – Funktsioon FMST või FM, keerake sagedusala nuppu kuni soovitud jaama sageduseni. Paremaks vastuvõtuks tõmmake teleskoopantenn välja ning otsige asend parima vastuvõtu jaoks Väljalülitamiseks liigutage FUNCTION nupp asendisse OFF.

CD/MP3 kuulamine plaadimängijast – Funktsiooni lülitist CD/USB/AUX. Vajutage CD/USB nupule kuni ekraanile ilmub CD ikoon. Sisestage CD-plaat, seade hakkab plaati automaatselt mängima.

MP3 plaatide mängimine plaadimängijas - Funktsiooni lülitist CD/USB/AUX. Vajutage CD/USB nupule kuni ekraanile ilmub MP3 ikoon. Sisestage MP3/CD-plaat, seade hakkab plaati automaatselt mängima. Vajutage FOLDER UP nuppu kui plaadil on erinevad kataloogid et sobiv kataloog valida.

MP3 lugude mängimine USB-mälupulgalt - Funktsiooni lülitist CD/USB/AUX. Vajutage CD/USB nupule kuni ekraanile ilmub USB ikoon. Sisestage USB-mäluseade pesasse, seade hakkab lugusid automaatselt mängima. Vajutage FOLDER UP nuppu kui mäluseadmél on erinevad lugude kataloogid et sobiv kataloog valida.

SKIP UP/SKIP DN nupp – lugude meedialt mängimise ajal järgmisele või eelmisele loole liikumine.

MODE nupp – lugude meedialt mängimise järjekorra muutmine (järjest, suvaline järjekord, ühte lugu kordav, kõiki lugusid kordav), lugude esitusloendi programmeerimist saab teha vaid STOP reshiimis.

Resume funktsioon – Kui meedia mängimise ajal viia funktsiooni lüliti asendisse STORY/AUX siis seade jätab meelde koha kus lugu pooleli jäi, ning hiljem kui näiteks raadio kuulamise funktsioonist uuesti valida STORY/AUX funktsioon, hakatakse meedialt lugu poolelijäänud kohast edasi mängima. Mälu kustub meedia eemaldamisel seadmest või voolu välja lülitamisel.